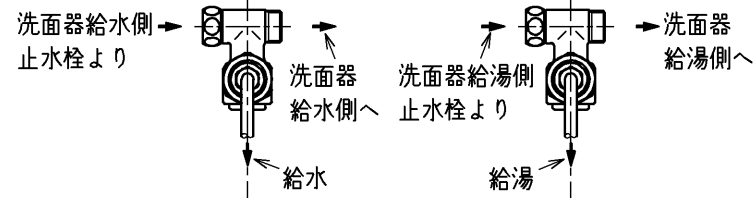
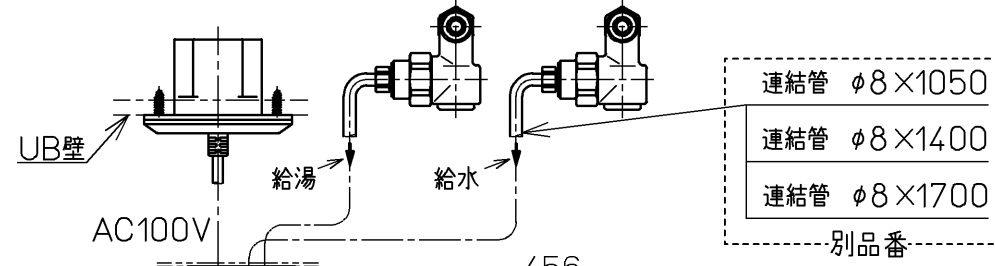
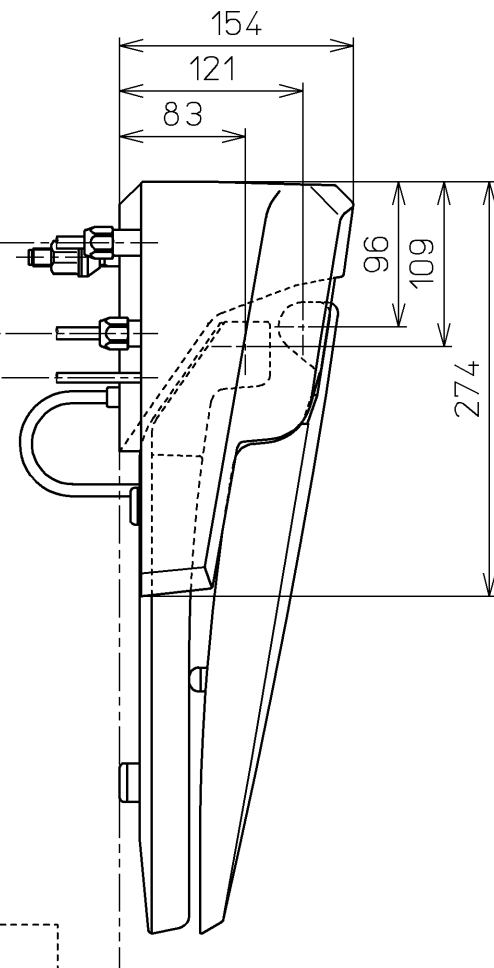


生産中止図面

2012/06

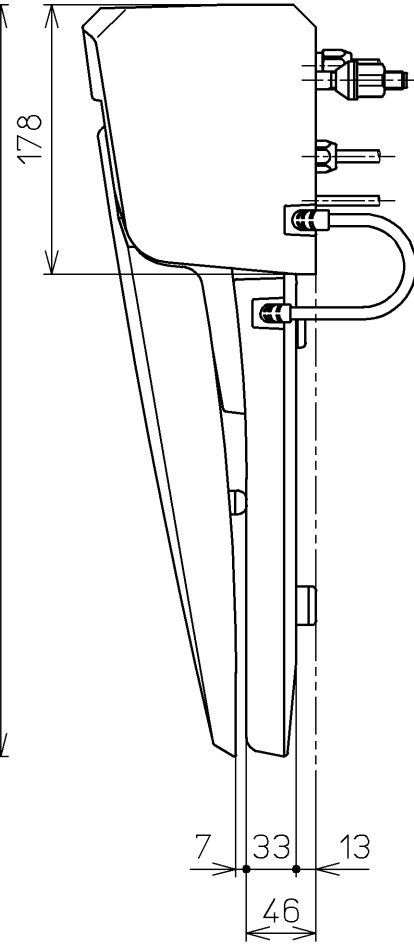
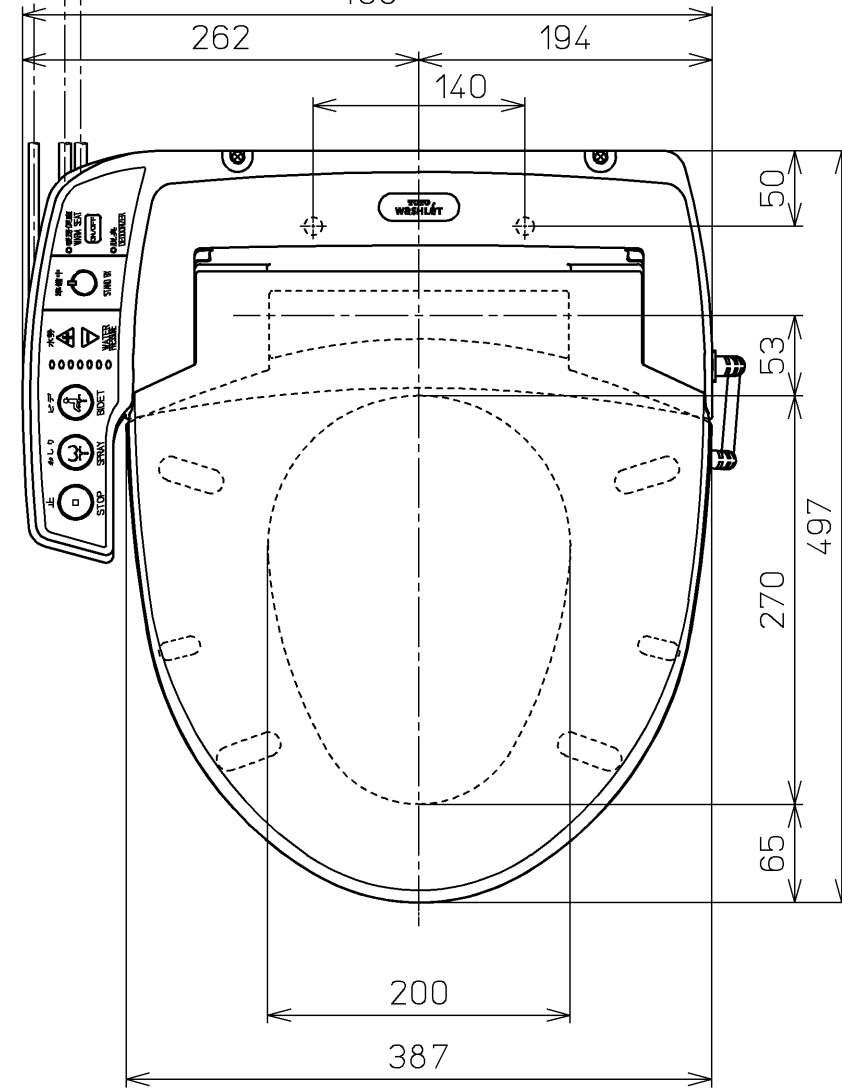


UBカウンター面



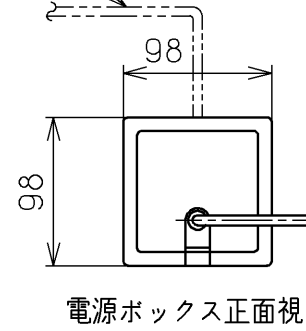
連結管 φ8×1050
 連結管 φ8×1400
 連結管 φ8×1700
 別品番

AC100V



別手配

電源ケーブル：600Vビニル絶縁ビニルシースケーブル平形(VVF)
 2×φ1.6又は2×φ2.0



電源ボックス正面視

電源コード：ビニルキャブタイヤ丸形コード(VCTF)
 2×0.75mm² L=5000

<特殊内容>

- 1. 電源コード長さをL=5000にしたもの

TOTO		単位 mm	名称	ホテル用洗浄脱臭暖房 便座
製図 今川	検図 藤原 池田	日付 02-02-26	尺度	1 : 5
備考			品番	TCF530CRV8
			図番	TCF530CRV8_A0104

A3

ページNo. 1-1 (改)

△